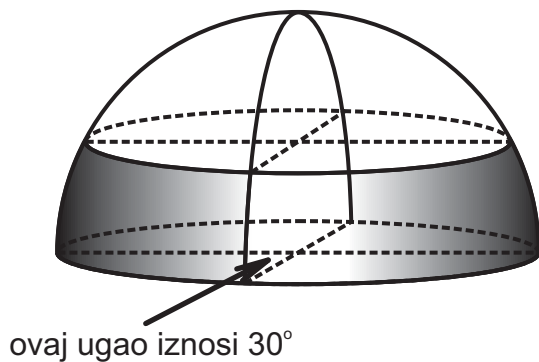
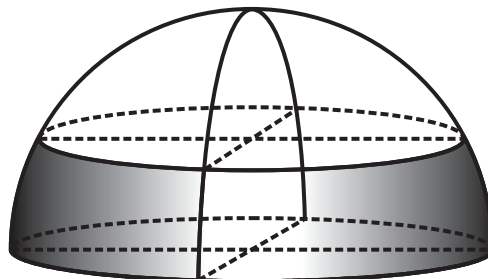
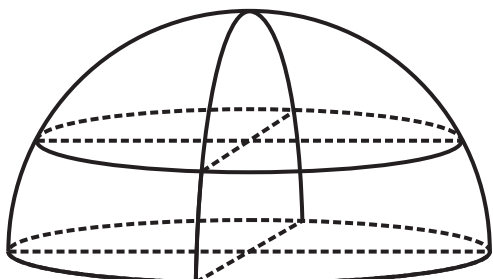
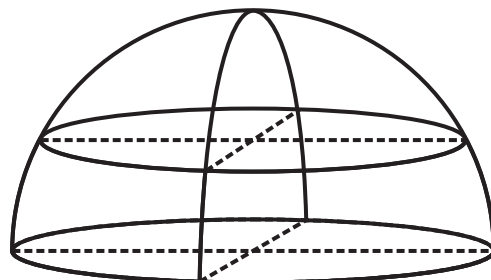
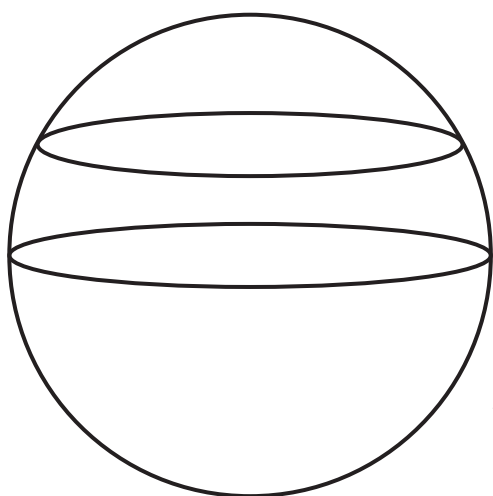


Ispit iz predmeta Računarska grafika - CorelDRAW X4

Ispit ima dvije vježbe. U obe vježbe treba napraviti prikazani grafički crtež bez upotrebe bilo kakvih dodatnih slika. Po vježbi možete osvojiti tačno 0%, 20%, 40%, 70% ili 100%, ni postotak manje, ni postotak više. Ispit traje 30 minuta.



Primjer bodovanja:

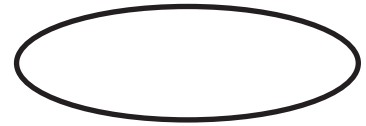
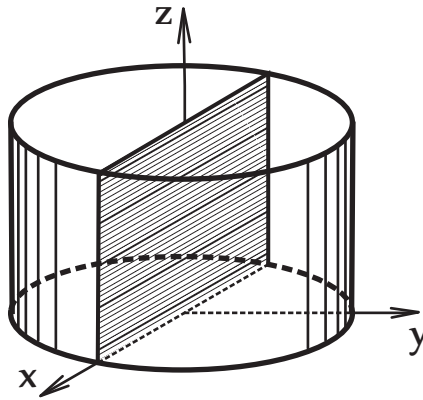




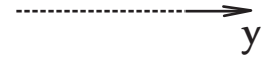
visina svake od ovih duži je 25 mm



visina ovog djela z ose je 15 mm

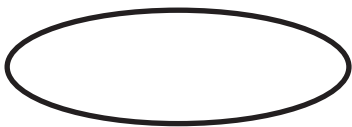


širina elipse je 45 mm
visina elipse je 15 mm

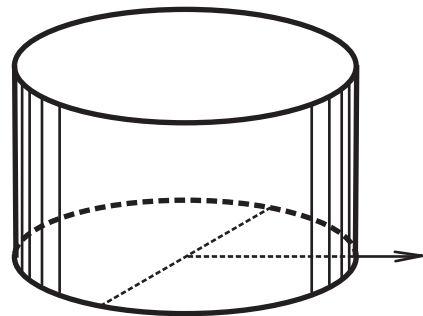


dužina ove y-ose je 30 mm

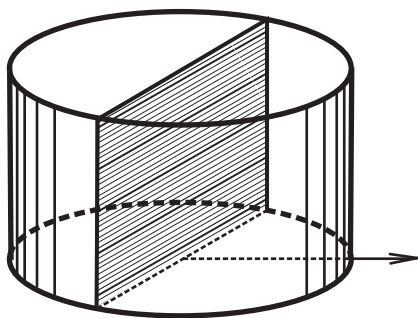
Primjer bodovanja:



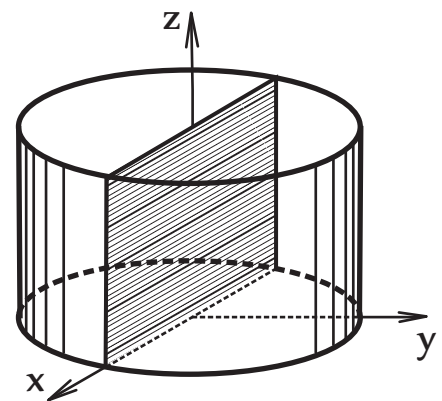
20%



40%



70%



100%